

5. 10 ニードルの交換

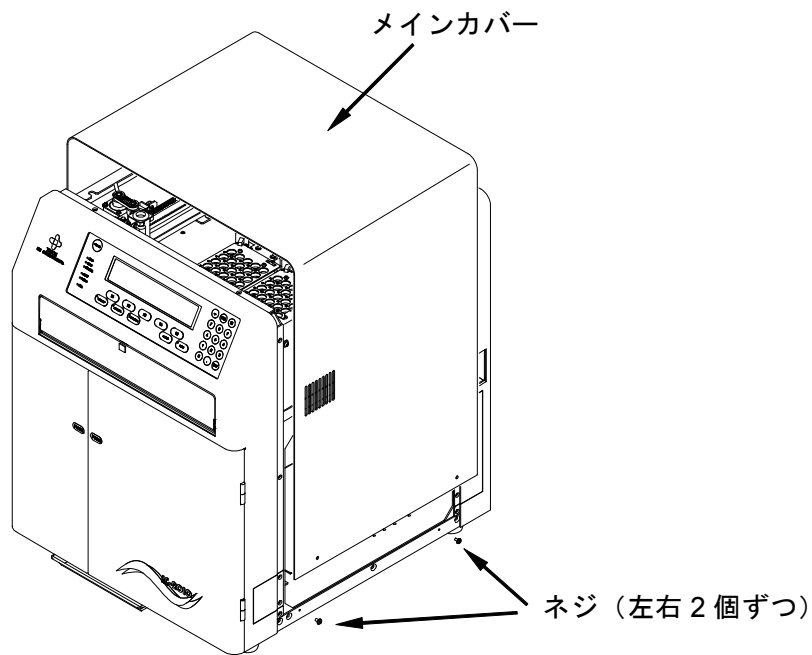
サンブラのニードルが曲がった時または破損した時は、ニードルを交換してください。

【用意するもの】

| | | | |
|------------------|--------------|----|-----|
| ニードル | (品番：0022414) | 1本 | |
| プラスドライバ | (品番：-----) | 1本 | 付属品 |
| 両口スパナ 8×10 mm | (品番：-----) | 1個 | 付属品 |
| 両口スパナ 1/4"×5/16" | (品番：-----) | 1個 | 付属品 |

【手順】

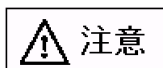
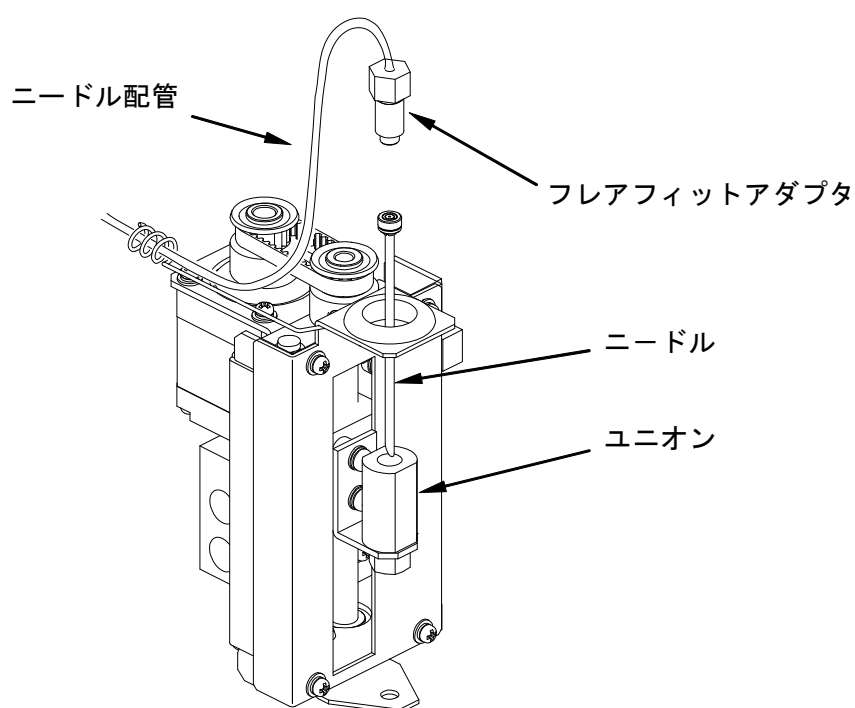
- ① 操作部の POWER キーを長押しして、電源を OFF にします。
- ② 本体右側面の主電源スイッチを OFF (O) にします。
- ③ メインカバーの左右下部のネジ4本を外し、左側面の配管に注意してカバーを上
に引き上げ取り外します。



上部カバーを取り外すと電気基板や駆動部品が現れます。
記載以外の箇所には手や工具を絶対に触れないようにしてください。

5. 10 ニードルの交換

- ④ ニードル固定部のユニオンを両口スパナ 10 mm で押さえた状態で、ニードル配管のフレアフィットアダプタを両口スパナ 5/16" で緩め、取り外します。
- ⑤ ユニオンからニードルを引き抜き、新しいニードルを差し込みます。
- ⑥ ニードル配管のフレアフィットアダプタをユニオンにねじ込みます。
- ⑦ ユニオンを両口スパナ 10 mm で押さえた状態で、ニードル配管のフレアフィットアダプタを両口スパナ 5/16" で締めつけます。
- ⑧ 配管に注意してメインカバーを被せ、カバーの左右下部のネジ 4 本で固定します。



注意

ニードルは先端が鋭利のため、取扱には十分ご注意ください。また、廃棄の際は先端部分を柔らかい布等で包んでから廃棄してください。